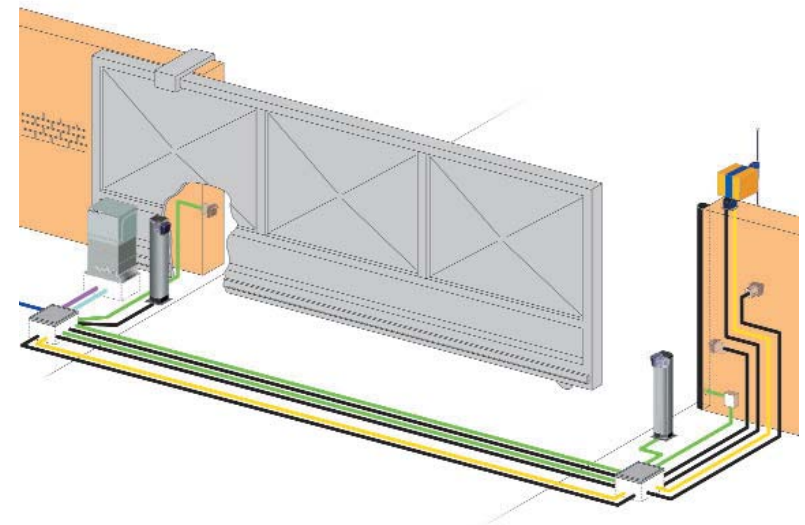




Техническая инструкция
22.05.2004

740-741

Электропривод для сдвижных ворот



**Адаптирован для российских
климатических условий**

FAAC AUTOMAZIONE CANCELL S.R.L.
Made in Italy

ООО "DoorHan"
Тел.: (+7 095) 933 24 33
Факс: (+7 095) 937 95 50
Россия, 121354 Москва, Можайское шоссе, стр. 36
www.DoorHan.ru info@DoorHan.ru





Содержание.

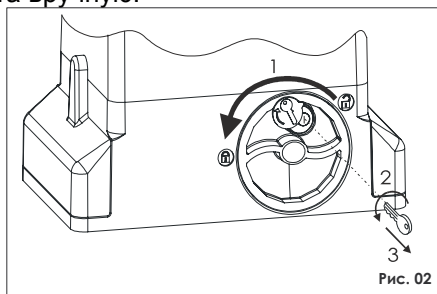
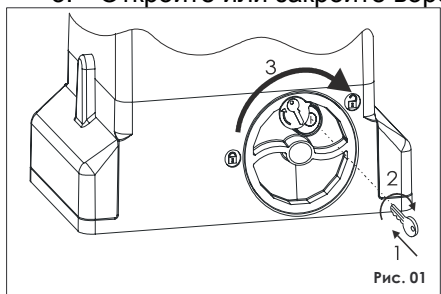
1.	Описание изделия	3
1.1.	График интенсивности использования.....	4
1.2.	Размеры:	5
2.	Механический монтаж	5
2.1.	Схема прокладки кабеля:	5
2.2.	Предварительная проверка:	6
2.3.	Подготовка плиты основания:	6
2.4.	Установка привода:	7
2.5.	Установка стальной рейки:	8
2.6.	Установка концевых выключателей	9
2.7.	Аварийный ручной расцепитель	12
3.	Плата управления 740D	13
3.1.	Технические данные	13
3.2.	Предупреждения	14
3.3.	Монтажная схема блока управления.....	15
3.4.	Электрические подключения.....	16
3.5.	Подключение устройств безопасности и фотодатчиков.....	20
3.6.	ПРОГРАММИРОВАНИЕ	24
3.6.1.	НАЧАЛЬНОЕ Программирование.....	24
3.6.2.	РАСШИРЕННОЕ программирование	25
4.	Логика работы	30
5.	Запуск	37
5.1.	Проверка параметров работы системы	37
5.2.	Проверка автоматики.....	37
5.3.	Электронный блок управления:	37
5.4.	Проверка автоматики:.....	38
6.	Аксессуары	39
6.1.	Ключ-кнопка T10E-T11E.....	39
6.1.1.	Установка.....	39
6.1.2.	Электрические подключения	40
6.2.	Фотодатчики SafeBeam.....	41
6.2.3.	Установка.....	41
6.2.4.	Электрические подключения	42
6.2.5.	Запуск.	43
6.3.	Пульт Д/У DL2/4 868SLH.....	44
7.	Техническое обслуживание	46
8.	Ремонт	46
9.	Гарантийные обязательства	47
	Руководство пользователя	48

Ручной режим работы.

Внимание: Отключите энергию системы для предотвращения внезапного сигнала на движение ворот во время расцепления.

Если необходимо открыть ворота вручную при отключенном питании или неисправности привода, используйте разблокирующее устройство:

1. Откройте защитную дверцу и вставьте ключ в замок, поверните его по часовой стрелке, как показано на рис.01-1-2
2. Поверните расцепляющую систему по часовой стрелке до упора, рис.01-3
3. Откройте или закройте ворота вручную.



Возвращение к нормальному режиму работы.

Внимание: Отключите энергию системы для предотвращения внезапного сигнала на движение ворот во время сцепления.

Если необходимо открыть ворота вручную при отключенном питании или неисправности привода, используйте разблокирующее устройство:

1. Поверните расцепляющую систему против часовой стрелки до упора, рис.02-1.
2. Поверните ключ против часовой стрелки и вытащите его, рис.02 -2-3.
3. Включите питание системы.

1. Описание изделия

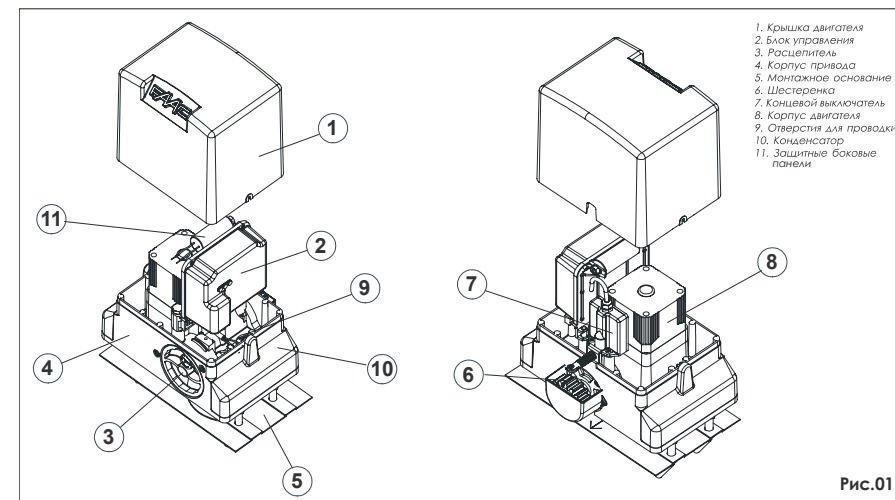
Эта инструкция применима для следующих моделей: **FAAC 740-741**.

740-741 мотор-редуктор – электромеханический привод, сконструированный для передвижения сдвижных ворот.

Нереверсивная система гарантирует механическую блокировку ворот, тогда, когда двигатель отключен, и, следовательно, не нуждается в установке любых электрических блокирующих устройств.

Удобный ручной расцепитель с ключом дает возможность перемещать ворота в случае отключения электроэнергии или неисправной работы.

740-741 привод был сконструирован и произведен для работы со сдвижными воротами. Любое другое использование не разрешается.



1. Крышка двигателя
2. Блок управления
3. Расцепитель
4. Корпус привода
5. Монтажное основание
6. Шестеренка
7. Концевой выключатель
8. Корпус двигателя
9. Отверстия для проводки
10. Конденсатор
11. Защитные боковые панели

Рис.01

Таблица 1. Технические характеристики привода 844:

Модель	740	741
Питающее напряжение (+6 -10%), В	230В~50Гц	230В~50Гц
Выходная мощность, Вт	350	500
Выходной ток, А	1,5	2,2
Конденсатор, мФ	10	12,5
Надежность шестерни, Н	450	650
Момент, Нм	18	24
Термозащита, °С	140	140
Макс. вес створки, кг	500	900
Тип шестерни	Z16	Z16
Скорость ворот, м/мин	12	12
Макс. длина ворот, м	15	15
Тип концевых выключателей	механические	механические
Регулировка усилия	электронное	электронное
Интенсивность, %	S3 – 30%	S3 – 40%
Температура окружающей среды, °С	-40..+55	-40..+55
Вес двигателя, кг	10	11
Класс защиты	IP 44	IP 44
Габариты двигателя, мм	см. рис.02	см. рис.02

1.1. График интенсивности использования

График дает возможность определить максимальное рабочее время (Т) основываясь на интенсивности использования (F).

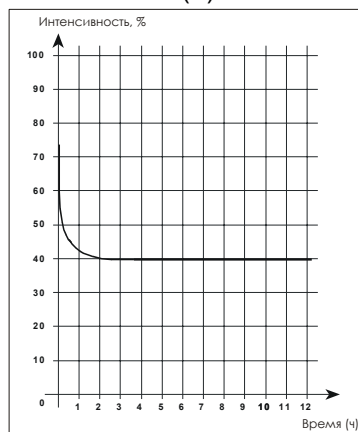
В соответствии со стандартом IEC 34-1, 740-741 мотор-редуктор, с производительностью S3, может работать без остановок с 30-40% интенсивностью.

Для стабильной работы привода работайте в рабочем диапазоне по графику.

Важно: график получен при температуре $t=20^{\circ}\text{C}$. Подвергаясь воздействию прямого солнечного света, интенсивность может ослабнуть до 20%

Подсчет интенсивности

Интенсивность использования это фактическое время работы



Описание

Автоматическая система 740-741 идеально подходит для контроля доступа автомобилей в местах со средней интенсивностью проезда.

Автоматическая система 740-741 для сдвижных ворот – это электромеханический привод, передающий движение воротам с помощью зубчатой шестерни и зубчатой рейки, закрепленной на воротах.

Движение сдвижных ворот контролируется блоком управления расположенным внутри привода.

Когда ворота закрыты, оборудование получает по радиоканалу или с других применимых устройств команду на открывание и запускает двигатель до тех пор, пока ворота не откроются до конца.

Если был установлен автоматический режим, то ворота закроются автоматически по истечении указанного времени.

Если был установлен полуавтоматический режим, то необходимо послать вторую команду на закрытие ворот.

Команда на открытие во время закрытия ворот всегда меняет направление движения.

Команда останова (если предусмотрена) всегда останавливает движение ворот.

Сигнальная лампа сообщает о том, что ворота двигаются в данный момент.

По настройке различных режимов работы сдвижных ворот проконсультируйтесь с монтажниками.

Автоматическая система может включать в себя устройства безопасности (фотодатчики, резиновые кромки) которые препятствуют закрытию ворот, когда в области их действия появляется препятствие.

Самоблокирующаяся система привода позволяет запирают ворота без установки дополнительных запирающих устройств. Поэтому ручное открытие ворот возможно только в случае разблокировки системы.

Привод не оборудован механической муфтой для регулировки усилия, поэтому усилие настраивается на электронном блоке управления.

Ручная разблокировка позволяет открывать ворота при отсутствии электричества или в случае неисправной работы привода.

Руководство пользователя Автоматический привод 740-741

Внимательно прочитайте инструкцию перед использованием привода и не выбрасывайте ее.

Основные правила безопасности

Автоматический привод 740-741 обеспечивает высокую степень безопасности, если установлен и используется правильно.

Несколько простых правил по эксплуатации помогут избежать случайных повреждений:

- Не стойте возле автоматической системы и не позволяйте детям и другим людям или предметам находиться там, особенно когда система работает.
- Храните пульты управления в недоступном для детей месте, чтобы предотвратить принудительное включение автоматической системы.
- Не позволяйте детям играть с системой.
- Не мешайте движению ворот.
- Уберите все деревья и кусты, находящиеся на пути движения ворот.
- Храните сигнальные лампы в чистоте и хорошей видимости.
- Даже не пытайтесь сдвинуть ворота, предварительно не разблокировав привод.
- В случае поломки разблокируйте привод и дождитесь квалифицированного персонала.
- Выключайте питание, перед тем как заблокировать привод.
- Не делайте никаких изменений с компонентами автоматической системы.
- Не модернизируйте и не регулируйте самостоятельно автоматическую систему. Приглашайте для этого специально обученный обслуживающий персонал.
- Вызывайте, по крайней мере, раз в шесть месяцев специалистов для проверки работоспособности автоматической системы, устройств безопасности и заземления.

(открывания + закрывания), отнесенное к общему времени цикла (открывание, закрывание, время простоя).

$$\%F = \frac{T_o + T_z}{T_o + T_z + T_n + T_i} \times 100, \text{ где:}$$

T_o – время открытия;

T_z – время закрытия;

T_n – время простоя;

T_i – время между 2 полными циклами.

1.2. Размеры:

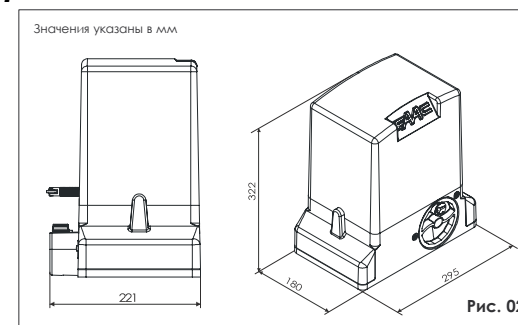


Рис. 02

2. Механический монтаж.

2.1. Схема прокладки кабеля:

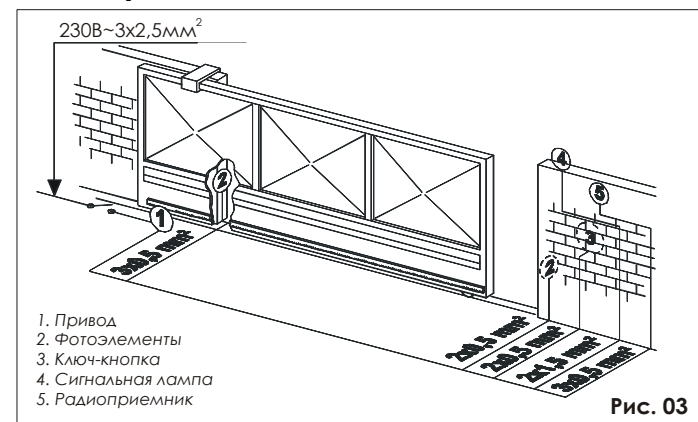


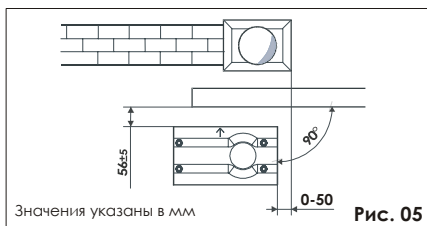
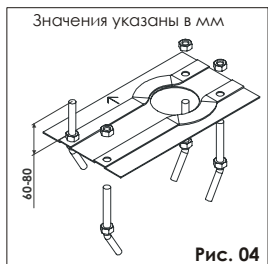
Рис. 03

2.2. Предварительная проверка:

Убедитесь в безопасной и эффективной работе привода, убедитесь в соблюдении следующих условий перед установкой привода:

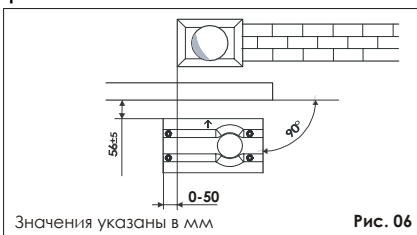
- Конструкция ворот должна предусматривать установку автоматики. Соблюдайте необходимые требования, в особенности: диаметр шестерни должен быть пропорционален высоте ворот для автоматизации, должна быть подготовлена верхняя направляющая, плюс механические ловители должны предотвращать сбрасывание ворот.
- Грунт должен быть достаточно прочным и стабильным для установки плиты основания.
- На месте выкапывания не должно быть труб или электрических кабелей.
- Если двигатель незащищен от проезжающего транспорта, установите, если возможно, соответствующее средство защиты от случайного удара.
- Убедитесь в возможности эффективного заземления привода.

2.3. Подготовка плиты основания:



1. Соберите плиту, как показано на рис. 04.

2. Для правильного зацепления рейки и шестерни плита основания должна быть расположена так, как показано на рис.05 (правая сторона) или рис.06 (левая сторона).
Внимание: Стрелка на монтажном основании должна быть всегда повернута к воротам, см Рис. 05-06



9. Гарантийные обязательства

Номер договора.....

Дата продажи.....

Ф.И.О. заказчика.....

Компания.....

Модель привода.....

Дата изготовления (указана на корпусе привода).....

Гарантийный срок

1.Фирма-производитель гарантирует исправную работу привода в течение гарантийного срока, при условии соблюдения потребителем правил транспортировки, хранения, монтажа и эксплуатации.

2. В течение гарантийного срока компания _____ обязуется менять или ремонтировать за свой счет детали и узлы, вышедшие из строя по вине изготовителя.

Проведенные сервисные работы:

№	Наименование работы, перечень замененных узлов.
1	
2	
3	
4	

Примечание.....

Дата продажи Подпись заказчика.....

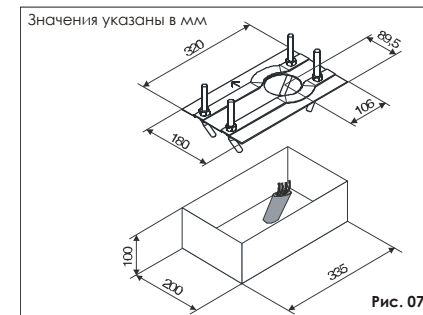
7. Техническое обслуживание

Проверяйте эффективность работы системы, по крайней мере, каждые 6 месяцев, особенно состояние устройств безопасности, блокирующего устройства (включая силу тяги привода).

8. Ремонт

В случае любой неисправности обращайтесь в авторизованные сервисные центры FAAC.

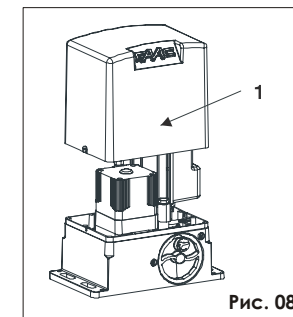
- После определения места установки плиты основания, подготовьте постамент для основания так, как показано на рис.07 и укрепите пластину основания, снабдив одним или более кожухом для проводки электрических кабелей. Используя спиртовой уровень, проверьте, чтобы плита была идеально выровнена. Подождите, пока не схватится цемент.



- Проложите электрические кабели для присоединения аксессуаров и подвода электричества, как показано на рис.03. Для правильности коммуникаций, проложите кабели на расстоянии примерно 50см от отверстия в плите основания.

2.4. Установка привода:

- Снимите крышку, отвинтив крепежные болты, рис. 08 поз.1.
- Расположите привод на плате, используя шайбы и гайки из поставки, как показано на рис.09. Во время этой процедуры, проложите кабели через канал внутри корпуса двигателя (рис.01 поз. 9). При необходимости, два отверстия могут быть объединены.



Значения указаны в мм

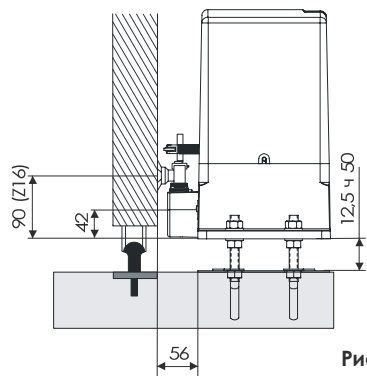


Рис. 10

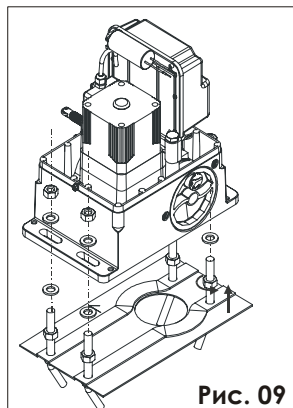


Рис. 09

3. Подгоните высоту основания и расстояние до ворот, ссылаясь на рис.10.

Внимание: эта операция необходима для гарантирования правильного закрепления рейки и возможности любых новых настроек.

4. Закрепите привод на основании, притянув гайками.
5. Подготовьте привод для ручного управления, как описано в главе 8.

2.5. Установка стальной рейки:

1. Вручную переведите створку в закрытое состояние.
2. Положите первую часть рейки на шестерню и установите втулку между рейкой и воротами, спозиционируйте их в верхней части ячейки рейки.
3. Пометьте точку сверления на воротах. Просверлите отверстие $\varnothing 6.5\text{мм}$ и нарежьте резьбу с помощью $\varnothing 8\text{мм}$ метчика. Закрутите болт.
4. Вручную передвиньте створку, контролируя, чтобы рейка оставалась на шестерне, и повторите операцию 3.
5. Присоедините еще один реечный элемент вплотную к предыдущему, используя часть рейки (как показано на рис.13) соотнесите зубья этих двух элементов.
6. Передвиньте ворота вручную и выполните крепежные операции так же, как и для первого элемента. Повторить до тех пор, пока полностью не переключатся ворота.

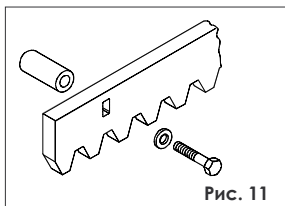
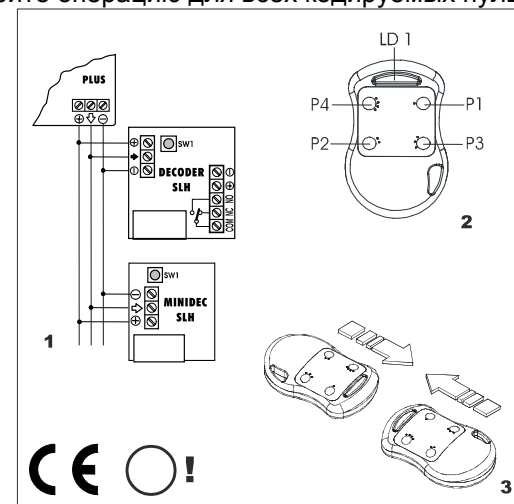


Рис. 11

3. На пульте *master TX* (пока индикатор мигает), нажмите и удерживайте ту кнопку, что использовалась для кодировки системы: индикатор должен гореть постоянно.
4. Нажмите требуемый канал на программируемом пульте, когда индикатор потухнет после двойного моргания в подтверждение того, что код сохранен, отпустите кнопку.
5. Отпустите кнопку пульта *master TX*.
6. Повторите операцию для всех кодируемых пультов.



6.3. Пульт Д/У DL2/4 868SLH

Модель	DL2/4 868SLH
Частота передачи	868,35МГц ±200КГц
Питание	2xCR2032 3В литиевые батареи

Различие MASTER/SLAVE TX (пульт)

Master (Ведущий): если вы нажимаете любую кнопку пульта *master TX*, индикатор мигает перед тем, как загореться постоянным светом.

Slave (Ведомый): Если вы нажимаете любую кнопку пульта *slave TX*, индикатор сразу горит постоянным светом.

Описание программирования

1. Включите питание системы после установки и подсоединения всех электронных компонентов системы.
2. Пульт *master TX* используется для установки кода в плату приемника / RP передатчика (см. запись кода в привод)
3. Используйте тот же пульт *master TX* для записи кода на другие *TX* пульта системы (см. кодирование *TX* пультов).
4. Коды закодированных *TX* пультов хранятся в плате декодера, интервал между подачей команд должен составлять не менее 5 сек.

Запись кода в привод

1. Одновременно нажмите кнопки P1 и P2 на *master TX* пульте и отпустите их, когда индикатор замигает (через 1-2 секунды).
2. Нажмите и удерживайте кнопку обучения на плате приемника: индикатор на приемнике должен замигать.
3. Пока индикатор передатчика *master* моргает, нажмите и удерживайте кнопку пульта необходимую для управления воротами (индикатор *TX* пульта должен постоянно гореть)
4. Перед тем, как отпустить кнопку на плате приемника, убедитесь, что индикатор постоянно горел около 2 секунд для подтверждения того, что код сохранен.
5. Отпустите кнопку пульта *master TX*.

Кодирование *TX* пультов

1. Одновременно нажмите кнопки P1 и P2 на *master TX* пульте и отпустите их, когда индикатор замигает (через 1-2 секунды).
2. Расположите пульт *master TX* напротив кодируемого пульта (*master* или *slave*), как показано на рис. 3.

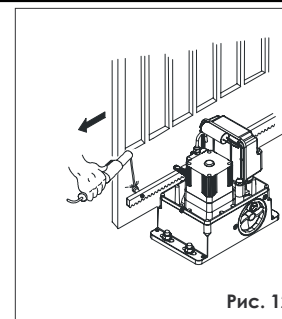


Рис. 12

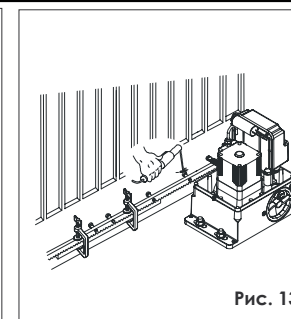


Рис. 13

Примечания к установке рейки:

- а) Убедитесь, что во время движения ворот, все реечные элементы не выходили из шестерни.
- б) **Не приваривайте, ни в коем случае, рейки к втулкам или другим элементам.**
- в) Когда рейка установлена, убедитесь в правильности ее соединения с шестерней, мы советуем вам спозиционировать привод с небольшим зазором, около 1,5мм (рис. 14).

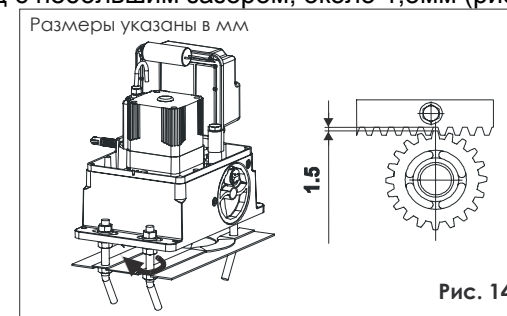


Рис. 14

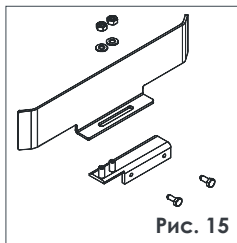
- г) Вручную проверьте достижимость створкой механических концевых выключателей и убедитесь, что ворота не проскальзывают в этом положении.
- д) Не используйте густую смазку или другие смазки между рейкой и шестерней.

2.6. Установка концевых выключателей

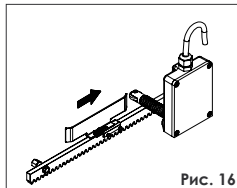
Привод оборудован концевыми выключателями с пружинным рычагом, которые передают команду на остановку ворот, когда металлическая пластина, прикрепленная сверху рейки, активирует пружину, которая замыкает микропереключатель. Крепеж пластины

может быть установлен на все рейки с шириной до 13мм. Процедура для правильной установки двух путевых ограничителей состоит:

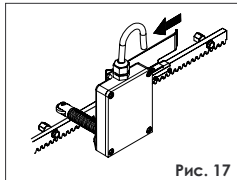
1. Закрепите две стальных пластины на 2 U-образных крепежа, используя болты и гайки из комплекта поставки, как показано на рис.15.
2. Разблокируйте привод (см. гл. 8).
3. Включите питание системы.
4. Закрепите концевой выключатель открытия: вручную переместите ворота в открытое положение, оставив 20мм до механического упора.



5. Переместите пластину концевой выключателя в направлении открытия ворот (рис.16) до тех пор, пока индикатор концевой выключателя не погаснет (OFF); далее сдвиньте пластину в том же направлении еще на 20-30 мм и закрепите ее на рейке, используя крепеж из комплекта.

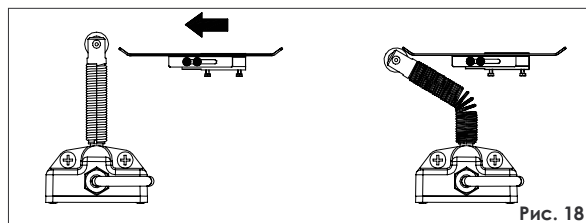


6. Повторите операции 4 и 5 для концевой выключателя в закрытом положении (рис.17).



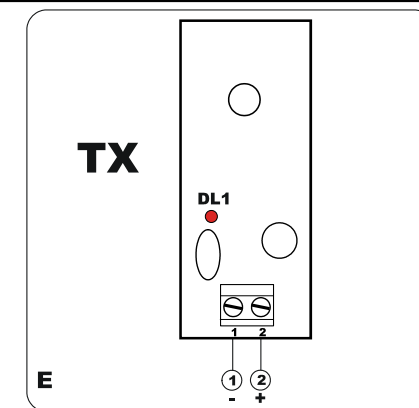
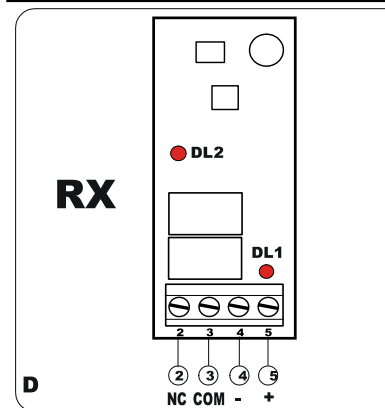
Важно:

- a) Пластина должна активировать концевой выключатель профильной частью, как показано на рис.18.



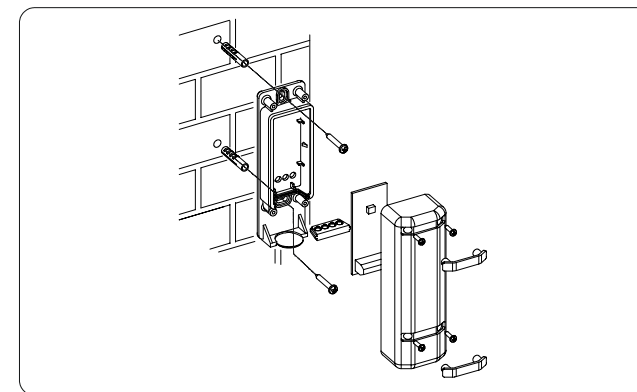
- b) Если пластина слишком близко и заходит за ролик концевика, то требуется укоротить пружину на несколько витков. Процедура укорачивания пружины описана ниже:

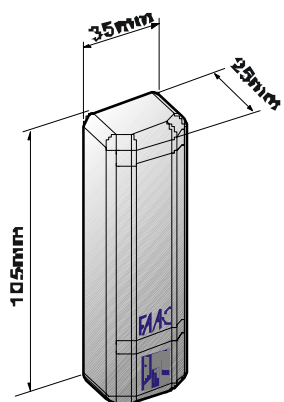
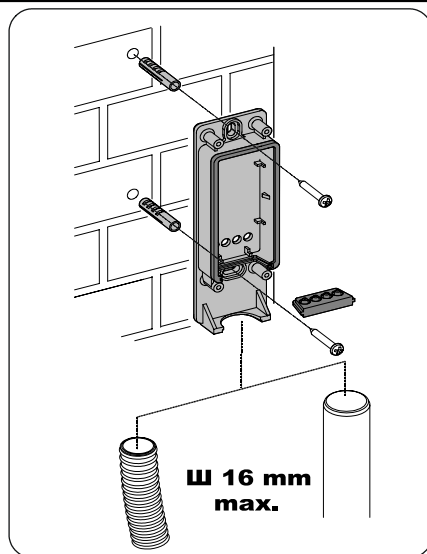
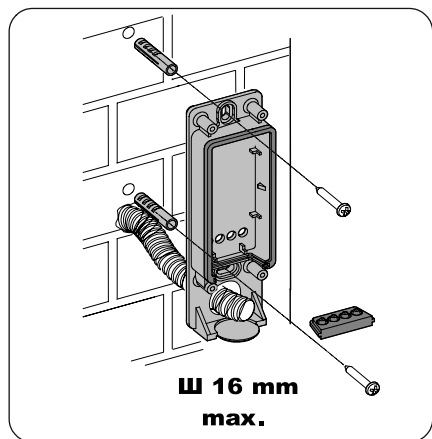
- Снимите пружину, повернув ее по часовой стрелке. Эта операция требует некоторого усилия.



6.2.5. Запуск.

Подключите питание фотодатчиков и проверьте, чтобы индикатор DL1 на приемнике (рис. D) и Передатчике (рис. E) горел постоянно. Убедитесь в корректности выравнивания - индикатор DL2 на приемнике должен гореть.



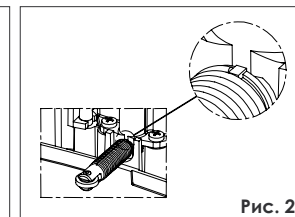
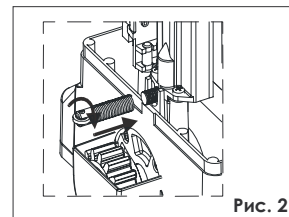
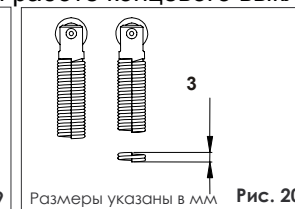
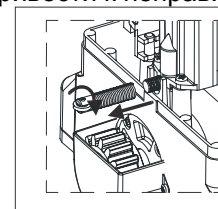


6.2.4. Электрические подключения

Подсоедините электрические провода к клеммному блоку приемника (рис. D) и передатчика (рис. E).

Подключите все фотодатчики, задействованные в системе к блоку управления.

- Укоротите пружину, как показано на рис. 20: два витка составляют примерно 3мм.
- Установите пружину, поворачивая ее по часовой стрелке (рис.21), пока она не застопорится (рис.22).
- Вернув пружину на место, убедитесь, что ролик горизонтален. Неправильная ориентация ролика может привести к неправильной работе концевого выключателя.



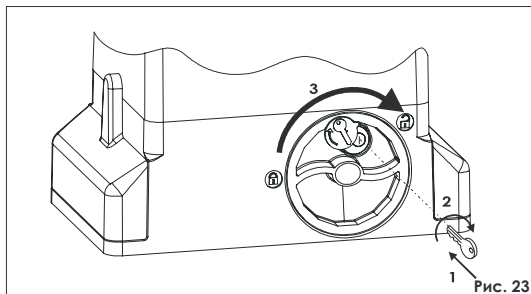
7. Заблокируйте систему (параграф: аварийный ручной расцепитель).
8. **Важно:** Перед тем, как послать сигнал, убедитесь, что ворота не могут двигаться вручную.
9. Запустите полный цикл работы ворот для проверки правильной работы конечных выключателей.
10. **Важно:** для избежания повреждения привода и/или препятствия работы автоматической системы, оставляйте, по крайней мере, 20мм от ворот до механического упора в крайних положениях ворот.
11. Соответственно настройте позицию упорной пластины и окончательно прикрепите ее к рейке.

2.7. Аварийный ручной расцепитель

Опасно: Отключите энергию системы для предотвращения внезапного сигнала от активации ворот во время расцепляющей операции.

Если необходимо открыть ворота вручную при отключенном питании или неисправности привода, используйте разблокирующее устройство:

1. Откройте защитную дверцу и вставьте ключ в замок, поверните его по часовой стрелке, как показано на рис.23-1-2
2. Поверните расцепляющую систему по часовой стрелке до упора, рис.23-3
3. Откройте или закройте ворота вручную.

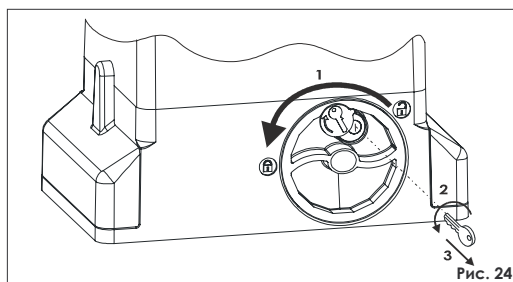


Возвращение к нормальному режиму работы

Опасно: Отключите энергию системы для предотвращения внезапного сигнала от активации ворот во время сцепляющей операции.

Если необходимо открыть ворота вручную при отключенном питании или неисправности привода, используйте разблокирующее устройство:

1. Поверните расцепляющую систему против часовой стрелки до упора, рис.24-1.
2. Поверните ключ против часовой стрелки и вытащите его, рис.24-2-3.
3. Включите питание системы.



6.2. Фотодатчики SafeBeam

Фотодатчики SafeBeam – устройство безопасности, состоящее из инфракрасного передатчика и приемника.

В случае пересечения инфракрасного луча переключается электрический контакт приемника.

Питающее напряжение, В	24=/24~
Ток, мА	Tx=20, Rx=30
IP	54
Время срабатывания, мс	13
Тип контакта и мощность	NC 60ВА/24Вт
Тип выравнивания	автоматический
Угол самовыравнивания	+/-7°(20м), +/-13,5°(5м)
Температура окружающей среды, °С	-20..+55
Установка	накладной монтаж

Внимание: Неправильная установка или использование прибора могут привести к различным травмам персонала.

6.2.3. Установка.

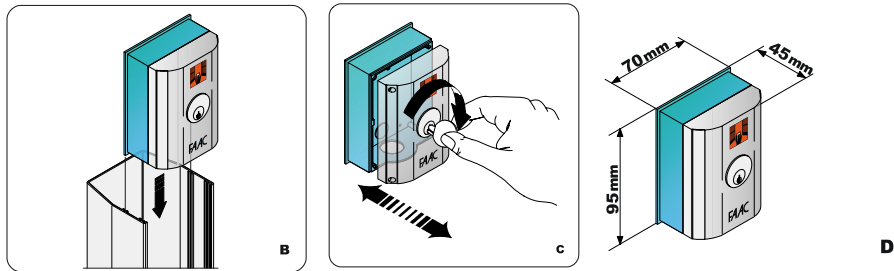
Для оптимальной работы, приемник и передатчик надо расположить на одной оси.

Важно: Из-за особенности самовыравнивания, не возможно установить две пары SafeBeam на одни ворота. В этом случае надо использовать PHOTOBЕAM.

Возможны два типа установки:

1. Стена с проложенным кабелем.
2. Внешняя подводка кабеля.

Закрепите корпус SafeBeam, используя поставляемые шурупы и дюбели.

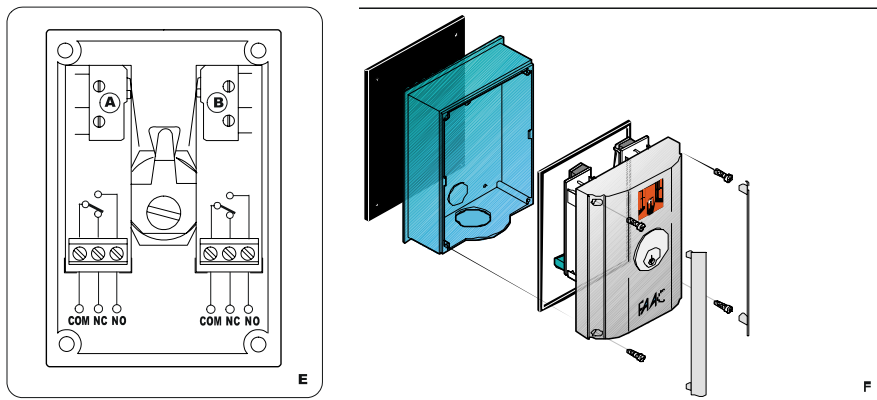


6.1.2. Электрические подключения

Подсоедините необходимые электрические провода к клеммному блоку микропереключателя **A** (рис. E).

Микропереключатель **B** установлен только в T11E.

Каждый микропереключатель должен использоваться для подачи **одной** команды, например: NO => открыть NC=>остановить



3. Плата управления 740D

3.1. Технические данные

Модель	740D
Напряжение питания, В (+6%-10%)	230
Потребляемая мощность (Вт)	10
Мощность мотора (макс, Вт)	1000
Максимальный потребляемый ток (А)	0,5
Рабочая температура	-40 °С +55 °С
Предохранители	2 (см. рис. 25)
Работа логики:	Автоматическая / "Пошаговая" автоматическая / Полуавтоматическая / По срабатыванию устр-в безопасности/ Полуавтоматическая В / Режим присутствия оператора С / "Пошаговая" полуавтоматическая
Рабочее время	программируемое (от 0 до 4 мин.)
Время паузы	программируемое (от 0 до 4 мин.)
Усилие	до 50-ти уровней
Входы на плате управления:	Открыть – Открыть пошагово – Устройства безопасности на открывание – Устройства безопасности на закрывание – Стоп – Устройства "границы" – Напряжение питания + Заземление
Внутренние входы:	Концевые выключатели: открыть, закрыть; конденсатор пусковой для мотора
Выходы:	Мигание лампы / Мотор - 24 В / питание встроенное - 24 В / индикаторные светодиоды / Выход таймер / Команда электронной блокировки – безопасное отключение
Контакты быстрого подключения	5-ти выводной разъем для подключения Minidex-a, Декодера или RF приемника
Программирование	3 кнопки (+, -, F) и дисплей, уровни "базовое" или "расширенное" программирование
Опция начального программирования:	функции логики – Пауза – Усилие – Открыто – Закрыто направление
Опции расширенного программирования:	крутящее усилие - стоп - устр-ва безопасности – предварительное включение сигнальной лампы – световая индикация / выходы таймеров / блокировка электронная – логика устройств безопасности для открывания и закрывания - энкодер/ замедление хода – время пошагового открывания – время работы - циклический счетчик

3.2. Предупреждения

Внимание: перед началом работы с платой управления (подсоединение, обслуживание), всегда отключайте питание.

- всегда подключайте заземление к разъему J7(рис. 19 и 35).
- всегда проводите кабель питания отдельно от остальных проводов (ключ-кнопка, приемник, фотодатчики, и др.). Для уменьшения наведенных шумов используйте кабель с экранированной оплеткой (с заземлением этой оплетки).

6. Аксессуары

6.1. Ключ-кнопка T10E-T11E.

T10E и T11E ключ-кнопка используется для подачи команд на привод:

T10E: Наличие одного микропереключателя позволяет посылать один управляющий сигнал.

T11E: Наличие двух микропереключателей позволяет посылать два различных управляющих сигнала.

Для подачи команды поверните ключ, управляющий контактами микропереключателей. Отпустите ключ - он вернется в первоначальную позицию.

Модель	T10E	T11E
Номер контакта	1	2
Тип контакта	NO/NC	
Питание, В	30=/~ 0,1 А	
IP	54	
Установка	накладной монтаж	

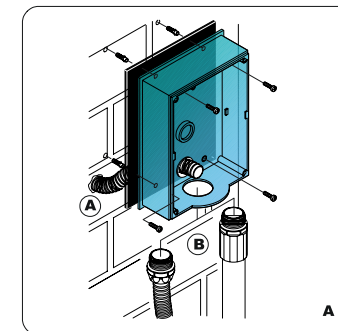
6.1.1. Установка.

Возможны два типа установки:

1. Стена с проложенным кабелем (рис. А - А)
2. Внешняя подводка кабеля (рис. А - В)

В случае накладного монтажа, закрепите корпус кнопки, используя поставляемые шурупы и дюбели.

Кнопки T10E и T11E имеют механическую блокировку, которая не позволяет устанавливать или вынимать крышку из корпуса, без установленного и повернутого ключа.



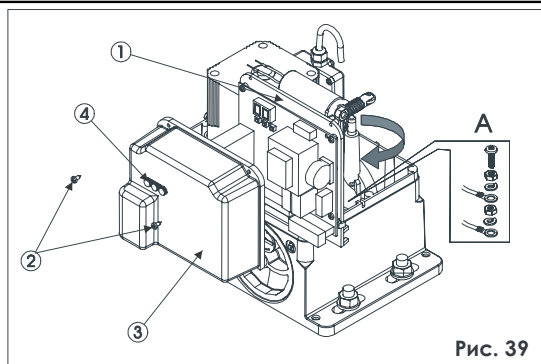


Рис. 39

5.4. Проверка автоматики:

После установки привода, проведите проверку эффективности работы всех подсоединенных аксессуаров устройств безопасности.

Поверните крепеж платы управления в оригинальную позицию. Установите корпус (рис. 40-1), притяните двумя поставляемыми винтами (рис. 40-2) и установите боковые панели (рис. 40-3).

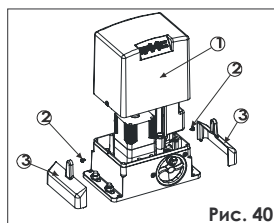


Рис. 40

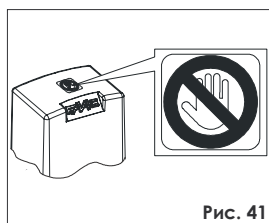


Рис. 41

Прикрепите наклейку «Не кладите руки: Опасно!» на верхнюю часть корпуса (рис. 41).

Дайте Заказчику «Руководство пользователя», объясните как правильно пользоваться приводом и опишите потенциально опасные зоны автоматической системы.

3.3. Монтажная схема блока управления

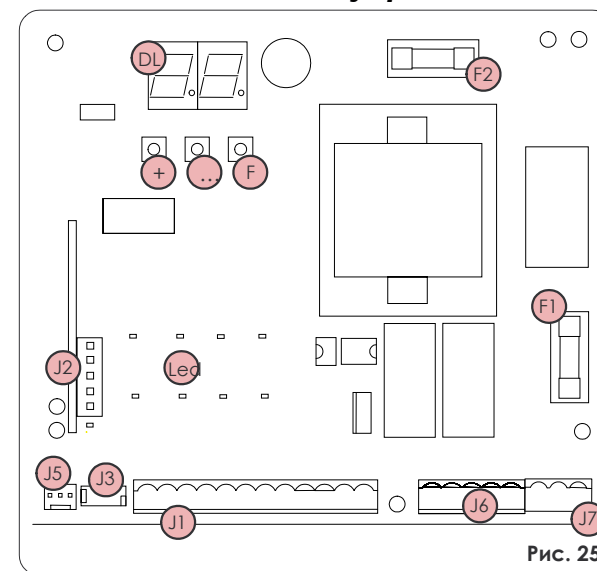


Рис. 25

DL	Сигнальный индикатор
Led	Светодиоды контроля входов
J1	Низковольтный разъем
J2	Разъем для подключения приемника/декодера/minidec
J3	Разъем для подключения энкодера
J5	Разъем для подключения концевых выключателей
J6	Разъем для подключения мотора и сигнальной лампы
J7	Разъем для подключения питающего напряжения 230В
F1	Предохранитель для защиты двигателя и трансформатора (F 5А)
F2	Предохранитель для защиты внешних устройств (Т 800mA)
F	“F” кнопка программирования блока
-	“-” кнопка программирования блока
+	“+” кнопка программирования блока

3.4. Электрические подключения

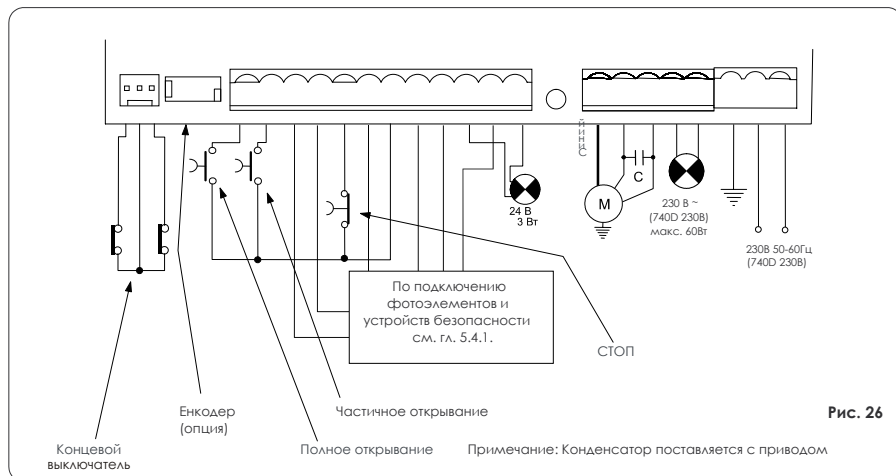


Рис. 26

Клеммы подключения (J1 Разъем)

1	OPEN A (полное открывание)
2	OPEN B (частичное открывание – пешеходный проход)
3	FSW-OP (устройства безопасности на открывание)
4	FSW-CL (устройства безопасности на закрывание)
5	STOP
6	EDGE ("граничные" устройства безопасности)
7	- (отрицательное напряжение питания)
8	- (отрицательное напряжение питания)
9	+24В (питание)
10	+24В (питание)
11	FSW-TX (подключение минуса излучающего фотодатчика - тестирование фотоэлементов)
12	W.L. (подключение минуса индикаторной лампы)

5. Запуск

5.1. Проверка параметров работы системы

Следующая таблица показывает состояние световых индикаторов в соответствии с входящими параметрами.

Обратите внимание:

индикатор горит = замкнутый контакт

индикатор не горит = разомкнутый контакт

Проверьте состояние индикаторов по таблице:

Значения состояний световых индикаторов.

Индикатор	Горит	Не горит
OPEN-A	Подается команда	Команда не подается
OPEN-B	Подается команда	Команда не подается
FCA	Концевой выключатель разомкнут	Концевой выключатель замкнут
FCC	Концевой выключатель разомкнут	Концевой выключатель замкнут
FSW OP	Устройства безопасности исправны	Устройства безопасности неисправны
FSW CL	Устройства безопасности исправны	Устройства безопасности неисправны
STOP	Команда не подается	Подается команда
EDGE	Устройства безопасности исправны	Устройства безопасности неисправны

Примечание: Состояние световых индикаторов, когда ворота закрыты и находятся в состоянии покоя показаны жирным шрифтом.

5.2. Проверка автоматики

Когда закончите программировать, проверьте корректность работы системы. Важнее всего проверить правильность настройки усилия и правильность работы устройств безопасности.

5.3. Электронный блок управления:

В приводе электронный блок управления установлен на поворотную платформу (рис. 39-1) с прозрачной крышкой (рис. 39-3).

Плата программируется вынесенными на крышку кнопками (рис. 39-4). Это позволяет программировать плату, не снимая крышку.

Логика "С"	Удержание		Сигнал				
	Открыть-А (открыть)	Открыть-В (закрывать)	СТОП	Устр. безопас. на открывание	Устр. безопас. на закрывание	Устройства безопасности на откр./закр.	Граничные устройства безопасности
Состояние полотна ворот							
Закрываются	Открывание ворот	Никакого эффекта	Никакого эффекта (открыть-А отключено)	Никакого эффекта (открыть-А отключено)	Никакого эффекта	Никакого эффекта (открыть-А отключено)	
Открываются	Никакого эффекта	Закрывание ворот	Никакого эффекта (открыть-АВ отключено)	Никакого эффекта (открыть-А отключено)	Никакого эффекта (открыть-В отключено)	Никакого эффекта (открыть-АВ отключено)	Никакого эффекта (открыть-АВ отключено)
Закрываются	Стоп			Никакого эффекта	Никакого эффекта (открыть-В отключено)	Остановка (открыть-АВ отключено)	Реверс на открытие на 2 сек. (2)
Открываются		Стоп	СТОП	Остановка (открыть-А отключено)	Никакого эффекта	Остановка (открыть-АВ отключено)	Реверс на закрытие на 2 сек. (2)

J7 разъем на блоке служит для подключения к блоку напряжения питания (рис. 26)

Питание (обозначения клемм на плате: PE – N – L):

PE: подключение земли

N: Питание (нейтраль)

L: Питание (фаза)

J6 разъем на блоке служит для подключения к блоку электродвигателя и мигающей лампы (рис. 26)

MOTOR - (клеммы 13-14-15): для подключения электродвигателя.

LAMP – (клеммы 16-17): выход для подключения сигнальной лампы 230В, макс. 60Вт.

J1 разъем на блоке служит для подключения к блоку аксессуаров(рис. 26)

1. **OPEN A – “Полное открывание” команда:** Замыкание контактов устройства подключенного к этой клемме приводит к срабатыванию блока управления на полное открывание и/или закрывание ворот.

Для подключения нескольких устройств, нужно нормально открытые Н.О. контакты этих устройств соединить параллельно

2. **OPEN B – команда “Пешеходный проход” или “Закреть”:** Замыкание контактов устройства, подключенного к этой клемме, приводит к срабатыванию блока управления на пошаговое открывание и/или закрывание ворот. При логики В и С эта команда всегда на закрывание.

Для подключения нескольких устройств, нужно нормально открытые Н.О. контакты этих устройств соединить параллельно

3. **FSW OP – Контакты подключения устройств безопасности на открывание:** назначение данных подключений - для защиты полотна ворот при открывании. При работе по логике **A-AP-S-E-EP** срабатывание устройств приводит к реверсивному движению полотна ворот или немедленному останову и последующему продолжению движения, когда оно установлено (см. параграф: программирование). При работе по логике **В и С**, срабатывание приводит к прерыванию движения. Срабатывание устройств подключенных к этим клеммам не оказывает никакого влияния на работу во время закрывания ворот.

Если ворота закрыты и датчики, подключенные к данным

Логика "ЕР"	Сигнал						
	Открыть-А	Открыть-В	СТОП	Устр. безопас. на открывание	Устр. безопас. на закрывание	Устройства безопасности на откр./закр.	Граничные устройства безопасности
Состояние полотна ворот	Открытие ворот	Пешеходный проход	Никакого эффекта (открыть отключено)	Никакого эффекта (открыть отключено)	Никакого эффекта	Никакого эффекта (открыть отключено)	Никакого эффекта (открыть отключено)
Закрываются	Закрывание ворот	Закрывание створ (3)	Никакого эффекта (открыть-А отключено)	Никакого эффекта (открыть отключено) (3)	Никакого эффекта	Никакого эффекта (открыть отключено)	Никакого эффекта (открыть отключено)
Открыты	Открытие створ (3)	Остановка (1)	Стоп	Никакого эффекта	См. программирование	Остановка и реверсивное движение на открытие	Реверс на открытие на 2 сек. (2)
Закрываются	Остановка (3)	Остановка (3)	См. программирование	Никакого эффекта	Никакого эффекта	Остановка и продолжение открытия	Реверс на закрытие на 2 сек. (2)
Заблокированы	Реверс движения (3)	Никакого эффекта (открыть отключено)	Никакого эффекта	Никакого эффекта	Никакого эффекта	Никакого эффекта	Никакого эффекта (открыть отключено)

движение полотна ворот (STOP).

Ворота не начнут своего движения в случае, если граничные датчики сработали в закрытом или открытом состоянии ворот.

Для подключения нескольких датчиков к этому входу, нужно соединить последовательно выходы N.3. контактов датчиков

Примечание: если граничные датчики не подключены, необходимо установить перемычку между клеммами EDGE и "–".

7. "–" Отрицательный контакт 24В напряжения питания для подключения аксессуаров.
8. "–" Отрицательный контакт 24В напряжения питания для подключения аксессуаров.
9. "+" Положительный контакт 24В напряжения питания для подключения аксессуаров.
10. "+" Положительный контакт 24В напряжения питания для подключения аксессуаров.

Внимание: максимально возможный ток составляет 500mA. Внимательно считайте суммарный потребляемый ток вашими устройствами.

11. **TX –FSW** – Отрицательный контакт напряжения питания фото передатчиков: если вы подключаете к этому контакту отрицательный вход питания фото передатчика, то предоставляется возможность использования функции тестирования фотоэлементов (см. параграф: расширенное программирование).

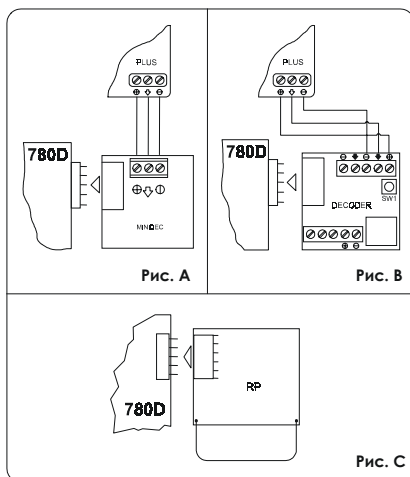
Если работа этой функции программно разрешена, то каждый раз перед началом движения полотна ворот на открывание или закрывание блок управления проверяет работоспособность фотодатчиков

12. **W.L.** – выход напряжения питания индикаторной лампы/таймера: подключение индикаторной лампы, выхода таймера или электронного замка осуществляется подключением этих устройств между клеммой +24В и этой клеммой (см. Расширенный уровень программирования), максимальная электрическая мощность, потребляемая устройствами с этого выхода не должна превышать 3Вт.

J2 разъем на блоке служит для быстрого подключения к блоку Minidес-а, Декодера и радио-приемника

Используется для быстрого подключения устройств: Minidес-а, Декодера и радио-приемника (см.рис. А, В и С). При подключении этих устройств следовать приведенным на рис. схемам. Подключать и

отключать устройство следует при отключенном от блока управления питании.



J6 разъем быстрого подключения на блоке служит для подключения концевых выключателей (рис. 26)

Этот разъем предназначен для быстрого подключения концевых выключателей, которые дают сигнал для начала замедления или остановки (для расширенного программирования).

J3 разъем быстрого подключения энкодера (опционально)

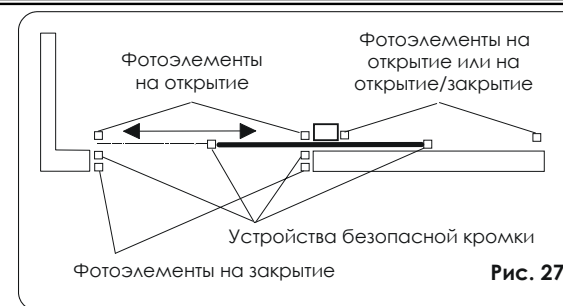
Установите энкодер (датчик оборотов) к двигателю, следуя следующим инструкциям.

3.5. Подключение устройств безопасности и фотодатчиков

Перед подключением датчиков безопасности (или других устройств) к блоку управления, определите, какому движению ворот будет соответствовать контролируемая датчиками зона (см. рис. 27):

Логика "Е"		Сигнал						
		Открыть-А	Открыть-В	СТОП	Устр. безопас. на открывание	Устр. безопас. на закрывание	Устройства безопасности на откр./закр.	Граничные устройства безопасности
Состояние полотна ворот	Закрываются	Открывание ворот	Пешеходный проход	Никакого эффекта (отключено)	Никакого эффекта (отключено)	Никакого эффекта (отключено)	Никакого эффекта (отключено)	Никакого эффекта (открыть отключено)
Закрываются	Открываются	Открывание ворот	Открывание ворот (1)	Стоп	Никакого эффекта	См. программирование	См. программирование	Реверс на открытие на 2 сек. (2)
Заблокированы	Закрываются	Закрывание ворот (3)	Закрывание ворот (3)	Никакого эффекта (открыть отключено)	Никакого эффекта	Никакого эффекта	Никакого эффекта	Никакого эффекта (открыть отключено)

Логика "S"	Сигнал					
	Открыть-А	Открыть-В	СТОП	Устр. безопас. на открывание	Устр. безопас. на откр./закр.	Граничные устройства безопасности
Состояние полотно ворот						
Закрываются	Открывание ворот и закрытие после паузы (1)	Пешеходный проход (закрывание после паузы)	Никакого эффекта (отключено)	Никакого эффекта	Никакого эффекта (отключено)	Никакого эффекта (отключено)
Пауза перед авт. закрыв.	Закрывание створи (3)	Закрывание створи (3)	Никакого эффекта (открыть-А отключено)	Закрывание через 5 сек после срабатывания (отключено) (3)	Закрывание через 5 сек после срабатывания (открыть отключено) (3)	Перезапуск паузы (открыть отключено)
Закрываются	Открывание ворот (1)	Открывание ворот (1)	Никакого эффекта	См. программирование	См. программирование	Реверс на открытие на 2 сек. (2)
Открываются	Закрывание створи (3)	Закрывание створи (3)	См. программирование	Никакого эффекта	Остановка и продолжение открывания	Реверс на закрытие на 2 сек. (2)
Заблокированы	Закрывание ворот (3)	Закрывание ворот (3)	Никакого эффекта (открыть отключено)	Никакого эффекта	Никакого эффекта	Никакого эффекта (отключено)



Устройства безопасности на открывание: реагируют на появление препятствий во время открывания ворот. При их срабатывании ворота закрываются и затем, после пропадания препятствия, продолжают открываться.

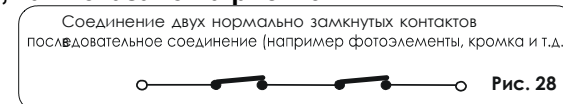
Устройства безопасности на закрывание: реагируют на появление препятствий во время закрывания ворот. При их срабатывании ворота полностью, или частично, открываются для освобождения препятствия.

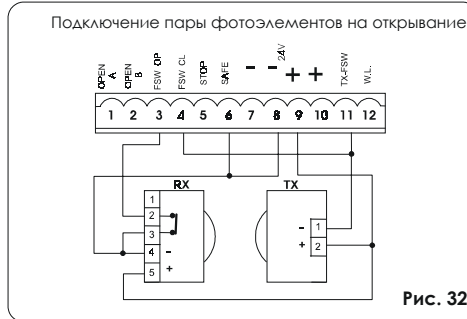
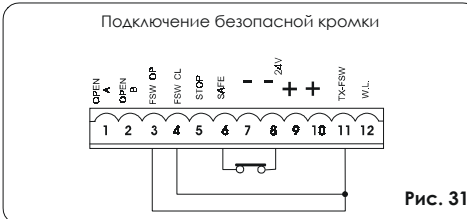
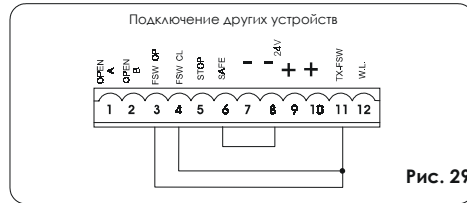
Устройства безопасности на открывание/закрывание: реагируют на появление препятствия во время открывания и закрывания ворот. Вызывают срабатывание блока управления на останов движения ворот и новый старт движения.

"Граничные" устройства безопасности: реагируют на появление препятствия во время открывания и закрывания ворот. При их срабатывании ворота останавливаются и идут в обратном направлении.

Энкодер (опция): срабатывание датчика при возникновении на пути движения ворот препятствия во время открывания и закрывания. Вызывает срабатывание блока управление на движение в обратном направлении и останов через 2 сек

Примечание: если нужно подключить более двух устройств имеющих одинаковые функции (открыть, закрыть, граница), тогда контакты необходимо соединить последовательно (на рис. 28). Контакты датчиков должны быть нормально замкнутыми (Н.З.) Если устройства безопасности не используются, необходимо установить переключки, как показано на рис. 29.

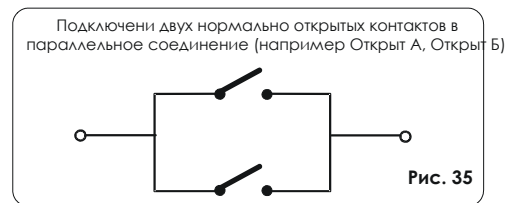
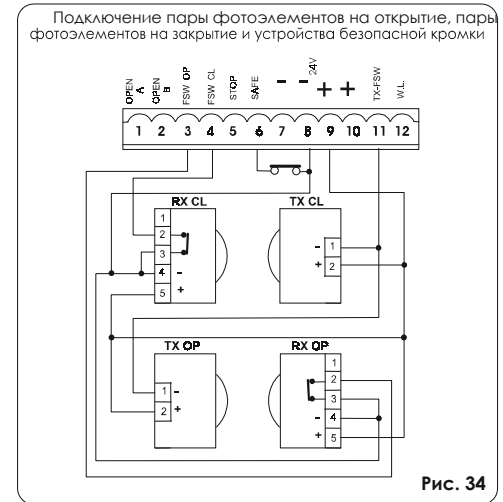
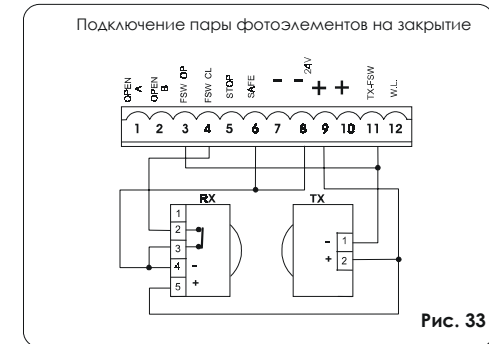




		Сигнал						
		Граничные устройства безопасности	Устройства безопасности на откр./закр.	Устр. безопас. на закрывание	Устр. безопас. на открывание	СТОП	Открыть-В	Открыть-А
Состояние полотна ворот		Никакого эффекта (открыть отключено)	Никакого эффекта (открыть отключено)	Никакого эффекта	Никакого эффекта (открыть отключено)	Никакого эффекта (открыть отключено)		
Закрываются	Открывание ворот и закрывание после паузы (1)	Перезапуск паузы (открыть отключено)	Перезапуск паузы (открыть отключено)	Перезапуск паузы (1)(3)	Никакого эффекта (открыть-А отключено)	Стоп	Остановка (3)	Остановка (3)
Пауза перед авт. закрыв.		Перезапуск паузы (открыть отключено)	Перезапуск паузы (открыть отключено)	См. программирование	Никакого эффекта		Открывание ворот (1)	Открывание ворот (1)
Закрываются	Открывание ворот (1)	Реверс на открытие на 2 сек. (2)	Остановка и реверсное движение на открывание	См. программирование	Никакого эффекта		Остановка (3)	Остановка (3)
Открываются	Открывание (3)	Реверс на закрытие на 2 сек. (2)	Остановка и продолжение открывания	Никакого эффекта	См. программирование		Закривание ворот (3)	Закривание ворот (3)
Заблокированы		Никакого эффекта (открыть отключено)	Никакого эффекта (открыть отключено)	Никакого эффекта	Никакого эффекта	Никакого эффекта (открыть отключено)		

4. Логики работы

Логика "А"	Сигнал				
	Открыть-А	Открыть-В	СТОП	Устр. безопас. на открытие	Устр. безопас. на откр./закр.
Состояние полотна ворот					
Закрываются	Открытие ворот и закрытие после паузы (1)	Пешеходный проход (закрытие после паузы)	Никакого эффекта (отключено)	Никакого эффекта (открыть отключено)	Никакого эффекта (открыть отключено)
	Перезапуск паузы (1)(3)	Перезапуск паузы (1)(3)			
Пауза перед авт. закрытв.			Стоп	Никакого эффекта (открыть-А отключено)	Перезапуск паузы (1)(3)
Закрываются	Открытие ворот (1)		Никакого эффекта	Никакого эффекта программирование	Остановка и реверсивное движение на открывание
Открываются	Никакого эффекта (1)(3)		См. программирование	Никакого эффекта	Остановка и продолжение открывания
Заблокированы	Закрываются (3)		Никакого эффекта (открыть отключено)	Никакого эффекта	Никакого эффекта (открыть отключено)



3.6. ПРОГРАММИРОВАНИЕ

Для работы блока управления в нужном режиме необходимо произвести программирование блока в состоянии программирования.

Программирование состоит из двух частей: БАЗОВОГО и РАСШИРЕННОГО уровня программирования.

3.6.1. НАЧАЛЬНОЕ Программирование

Для перехода в режим БАЗОВОГО программирования, нажмите кнопку F:

- если нажать кнопку F и удерживать ее, на дисплее будет высвечиваться название первой функции, которую предстоит запрограммировать
- если отпустить кнопку F, на дисплее высветится значение функции, которое можно изменить, нажимая кнопки + и –
- если нажать кнопку F повторно, на дисплее высветится название следующей функции и после отпускания кнопки вы перейдете к программированию этой функции и т.д.
- когда таким образом последовательно запрограммированы все функции, нажатие кнопки F приводит к выходу из режима программирования и дисплей переходит к отображению состояния ворот на данный момент.

Следующая таблица отражает набор функций доступных в БАЗОВОМ программировании

НАЧАЛЬНОЕ ПРОГРАММИРОВАНИЕ F		
Дисплей	Функция	Значение по умолчанию
LO	Логика работы (см. таблицу работы логики): A = Автоматическая AP = "Пошаговая" автоматическая S = "Безопасная" автоматическая E = Полуавтоматическая EP = "Пошаговая" полуавтоматическая C = Режим присутствия оператора b = "В" полуавтоматическая	EP
PA	Время паузы: Эта функция работает, когда выбрана логика работы автоматическая. Имеет диапазон настройки от 0 до 59 сек. с шагом одна секунда. Далее дисплей переходит на отображение минут и после запятой секунд с десятисекундным шагом, максимальное время 4.1 минуты.	2.0

SE	Состояние автоматического блока управления: Выход из режима программирования, сохранение результатов и возврат в основное меню отображения состояния ворот.
----	---

Примечание 1: для сброса программных установок на установки по умолчанию закоротить входы на блоке управления граничных датчиков (SAFE LED ON), и нажать одновременно кнопки +, - и F удерживать их в таком состоянии 5 сек.

Примечание 2: новые параметры программных установок вносятся в память сразу после их установки, но вступают в силу только после завершения цикла программирования. Если во время программирования было выключено питание, то установки не сохраняются.

<p>гА</p>	<p>Замедление движения полотна ворот после срабатывания концевых выключателей: Можно выставить функцию замедления движения ворот после срабатывания концевых выключателей. Время замедления от 0 до 20 с 0.02 секундным интервалом. Если используется энкодер, настройка времени не используется, но используется количество оборотов двигателя при замедлении, что обеспечивает более точную настройку замедления. 00 = замедление отключено 01 – 20 = замедление включено</p>	<p>05</p>
<p>р0</p>	<p>Пешеходный проход: Можно настроить ширину пешеходного открывания полотна ворот по таймеру. Время настройки лежит в интервале от 00 до 20 секунд, с интервалом 0.02 сек. Если используется энкодер, то время интерпретируется как количество оборотов электродвигателя, это обеспечивает более точную настройку.</p>	<p>05</p>
<p>т</p>	<p>Время работы: Советуем выставлять данное время в интервале от 5 до 10 сек. Это время определяет время простоя электродвигателя после того, как полотно ворот совершило полное перемещение из положения закрыто в положение открыто и служит для того, чтобы электродвигатель не перегревался и не вышел из строя раньше времени. Настраиваемое время лежит в диапазоне от 0 до 59 сек с секундным интервалом и от 1 до 4.1 мин с десятисекундным интервалом.</p>	<p>4.1</p>
<p>А5</p>	<p>Требование сервисного обслуживания (применяется совместно со следующей функцией): Если функция активирована в конце обратного отсчета (устанавливается в следующей функции "Программирование цикла") включается 2 сек мигание лампы для каждого цикла открывания.. У = активирована по = выключена</p>	<p>по</p>
<p>пс</p>	<p>Программирование цикла: Функция для установления времени обратного отсчета. Устанавливается интервал от 00 до 99 тысяч циклов. Значение на дисплее изменяется каждый раз после уменьшения числа циклов на 1 тысячу.</p>	<p>00</p>

<p>F0</p>	<p>Усилие: Настройка усилия электродвигателя. 01 = минимум 50 = максимум</p>	<p>25</p>
<p>d1</p>	<p>Открывающее перемещение: Отображает вид перемещения ворот для их открывания, что позволяет не переподключать электродвигатель. - 3 = открывание при перемещении вправо Е - открывании при перемещении влево</p>	<p>-3</p>
<p>St</p>	<p>Состояние автоматического блока управления: При завершении программирования дисплей отображает статус ворот. 00 = закрыто 01 = открываются 02 = в состоянии "СТОП" 03 = открыты 04 = пауза 05 = сработал датчик безопасности 06 = закрываются 07 = реверсивное движение 08 = фотодатчики сработали</p>	

3.6.2. РАСШИРЕННОЕ программирование

Для перехода в режим программирования РАСШИРЕННОЕ ПРОГРАММИРОВАНИЕ, нужно нажать кнопку F и удерживая ее в нажатом состоянии, нажать кнопку +:

- если нажать кнопку +, на дисплее будет высвечиваться название первой функции, которую предстоит запрограммировать
- если нажать и отпустить кнопку F повторно, на дисплее высветится значение функции, которое можно изменить, нажимая кнопки + и –
- если нажать кнопку F и удерживать ее в таком состоянии, на дисплее высветится название следующей функции и после отпускания кнопки вы перейдете к программированию этой функции и т.д.
- когда таким образом последовательно запрограммированы все функции, нажатие кнопки F приводит к выходу из режима программирования и дисплей переходит к отображению состояния ворот на данный момент.

В таблице приведенной ниже описаны все уровни программирования каждой функции в РАСШИРЕННОМ ПРОГРАММИРОВАНИИ:

РАСШИРЕННОЕ ПРОГРАММИРОВАНИЕ F - +		
Дисплей	Функция	Значение по умолчанию
bo	Максимальное усилие в начальный момент движения: Электродвигатель с максимальным усилием начинает движение в начальный момент времени. Используется для больших полотен ворот. У = функция включена по = отключена	У
br	Обратное усилие: При срабатывании концевых выключателей, можно включить обратное усилие на приводе, которое будет гарантировать остановку полотна ворот в нужной точке. Если функция замедления включена, то обратное усилие будет включаться после завершения функции замедления. Значение 00 отменяет действие данной функции. Программируется время обратного усилия после завершения предыдущих операций: от 01 до 20, с 0.01 сек. шагом. 00 = Обратное усилие отключено 01 – 20 = вкл. обратного усилия по таймеру	00
FS	Проверка устройств безопасности: Если функция включена, это разрешает тестирование фотоэлементов перед началом движения ворот. Если тестирование показало ошибку в работе фотоэлементов, (ошибка работы фотоэлементов отображается на табло 05) ворота не начнут движения. У = функция включена по = отключена	no
PF	Предварительное включение сигнальной лампы (5сек): Данная функция активирует работу лампы обеспечивая ее мигание до начала движения в течении 5 сек. У = функция включена по = отключена	no
SP	Индикаторный свет: Если выбрано 00, выход работает как стандартный световой индикатор (свет во время открывания и паузы, мигание во время закрывания, выключен в закрытом состоянии). Световое предупреждение: различные срабатывания блока могут активировать выход с таймером. Время таймера этого выхода может настраиваться от 0 до 59 сек с 1 сек. интервалом и от 1 мин до 4.1 мин с 10 сек. интервалом. Электронная блокировка: Если на дисплее 00, то нажатие кнопки – настроит	00

	функцию на режим работы E1 – блокировка при закрывании, повторное нажатие кнопки - настроит функцию на режим работы E2 – блокировка при закрывании и открывании. 00 = Стандартная светоиндикация, программирование таймера от 00 до 4.1 E1 = электронная блокировка перед открыванием ворот E2 = электронная блокировка перед открыванием и закрыванием ворот	
Ph	Логика работы фотоэлементов на закрывание: Выбор отключения движения ворот во время закрывания. Эта логика работает только при движении на закрывание: останов движения и последующее продолжение движения или немедленное реверсивное движение. У = останов и последующий реверс по = реверс немедленно	no
OP	Логика работы фотоэлементов на открывание: Выбор отключения движения ворот во время открывания. Эта логика работает только при движении на открывание: останов движения и последующее продолжение движения или немедленное реверсивное движение. У = реверс немедленно по = останов и продолжение движения	no
EC	Энкодер: Если энкодер используется нужно выставить его наличие в функции. Если энкодер установлен и активирован, то замедление и пошаговое открывание контролируется с помощью энкодера (см. предыдущий параграф). Применение энкодера нужно для предотвращения поломки ворот. Если ворота во время движения натолкнулись на какую-либо преграду, энкодер немедленно выполнит реверсивное движение ворот в течении 2сек. Если потом энкодер сработает повторно, то он остановит ворота без последующего продолжения их движения. Если датчик не используется, то параметр должен быть выставлен 00. Если датчик используется, нужно выставить его чувствительность от 01 до 99(максимальная чувствительность). У = энкодер активирован по = энкодер отключен	no